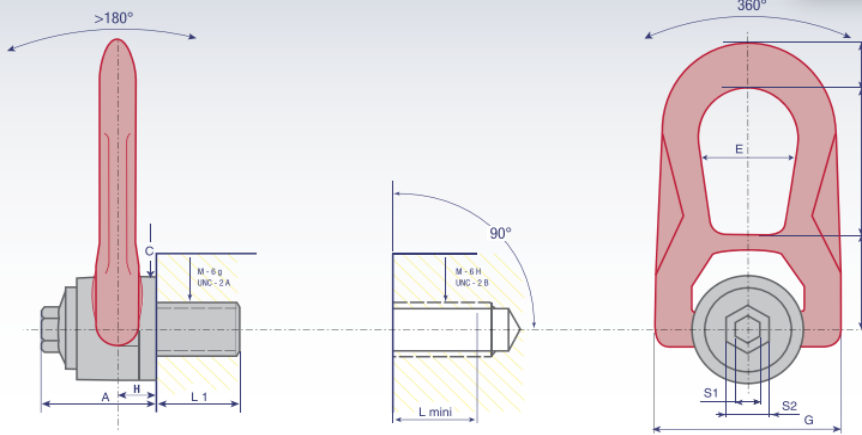


# DSR

**DOUBLE SWIVEL RING**  
**ANNEAU À DOUBLE ARTICULATION**  
**DOPPELWIRBELRING**  
**CÂNCAMO DOBLE GIRATORIO ARTICULADO**



HIGH TENSILE ■ HAUTE RESISTANCE ■ HOCHFEST ■ ALTA RESISTENCIA



1,000 LBS = 0,4536 TO

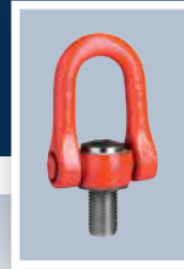
Reference Référence Referenz	WLL CMU Höchstbelastung CMU	Safety factor Coef. sécurité Sicherheitsfaktor Coef. seguridad	Diameter Diamètre Durchmesser Diámetro	Ø	P	standard L1	$\begin{matrix} \text{N.m} \\ \text{Foot.LBS} \end{matrix}$	S1	S2	A	B	C	D	E	F	G	H	Weight Poids Gewicht Peso
DSR M 4	0,05 TO	5	M 4 (x0.7)			15	2	3		33	30	30	38	27	14	53	9,5	0,3 Kg
DSR M 5	0,075 TO	5	M 5 (x0.8)			15	3	4		33	30	30	38	27	14	53	9,5	0,3 Kg
DSR M 6	0,1 TO	5	M 6 (x1)			15	4	5		33	30	30	38	27	14	53	9,5	0,3 Kg
DSR M 8	0,3 TO	5	M 8 (x1.25)			14	6	8	16	33	30	30	38	27	14	53	9,5	0,3 Kg
DSR M 10	0,6 TO	5	M 10 (x1.50)			17	10	8	16	33	30	30	38	27	14	53	9,5	0,3 Kg
DSR M 12	1 TO	5	M 12 (x1.75)			21	15	8	16	33	30	30	38	27	14	53	9,5	0,3 Kg
DSR M 14	1,3 TO	5	M 14 (x2)			23	30	8	20	45	42	45	54	38	17	76	13	0,9 Kg
DSR M 16	1,6 TO	5	M 16 (x2)			27	50	8	20	45	42	45	54	38	17	76	13	0,9 Kg
DSR M 18	2 TO	5	M 18 (x2.5)			27	70	8	20	45	42	45	54	38	17	76	13	0,9 Kg
DSR M 20	2,5 TO	5	M 20 (x2.5)			30	100	8	20	45	42	45	54	38	17	76	13	0,9 Kg
DSR M 22	3 TO	5	M 22 (x2.5)			33	120	14	24	62	55	60	83	55	25	117	19	2,6 Kg
DSR M 24	4 TO	5	M 24 (x3)			36	160	14	24	62	55	60	83	55	25	117	19	2,6 Kg
DSR M 27	5 TO	5	M 27 (x3)			40	200	14	24	62	55	60	83	55	25	117	19	2,7 Kg
DSR M 30	6,3 TO	5	M 30 (x3.5)			45	250	14	24	62	55	60	83	55	25	117	19	2,7 Kg
DSR U 025	330 LBS	5	UNC 1/4"-20			13	3 <sub>FL</sub>	3/16"		32	30	30	38	27	14	53	9,5	0,3 Kg
DSR U 516	650 LBS	5	UNC 5/16"-18			15	7 <sub>FL</sub>	5/16"	5/8"	33	30	30	38	27	14	53	9,5	0,3 Kg
DSR U 038	1,200 LBS	5	UNC 3/8"-16			17	8 <sub>FL</sub>	5/16"	5/8"	33	30	30	38	27	14	53	9,5	0,3 Kg
DSR U 050	2,200 LBS	5	UNC 1/2"-13			21	12 <sub>FL</sub>	5/16"	5/8"	33	30	30	38	27	14	53	9,5	0,3 Kg
DSR U 058	3,800 LBS	5	UNC 5/8"-11			27	40 <sub>FL</sub>	5/16"	20	45	42	45	54	38	17	76	13	0,9 Kg
DSR U 075	5,500 LBS	5	UNC 3/4"-10			30	80 <sub>FL</sub>	5/16"	20	45	42	45	54	38	17	76	13	0,9 Kg
DSR U 078	6,600 LBS	5	UNC 7/8"-9			33	100 <sub>FL</sub>	9/16"	24	62	55	60	83	55	25	117	19	2,5 Kg
DSR U 100	10,000 LBS	5	UNC 1"-8			36	125 <sub>FL</sub>	9/16"	24	62	55	60	83	55	25	117	19	2,6 Kg

Other variants of the fixing axis available upon request / Autres variantes de l'axe de fixation sur demande / Weitere Varianten der Verbindungsbolzen auf Anfrage / Otras variantes del eje de fijación bajo solicitud

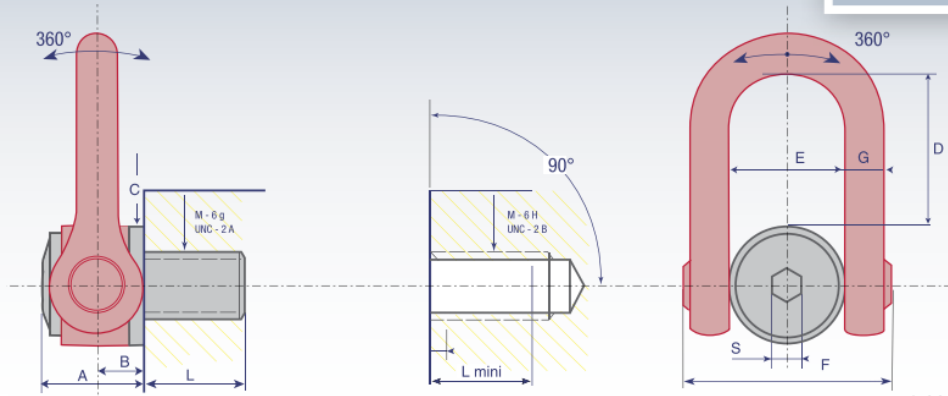


# DSS

**DOUBLE SWIVEL SHACKLE**  
**ANNEAU DE LEVAGE UNIVERSEL**  
**DOPPELWIRBELRINGSCHRAUBE**  
**CÂNCAMO GIRATORIO UNIVERSAL 3.D**



HIGH TENSILE ■ HAUTE RESISTANCE ■ HOCHFEST ■ ALTA RESISTENCIA



1,000 LBS = 0,4536 TO

Reference Référence Referenz Referencia	WLL CMU Höchstbelastung CMU	Safety factor Coef. sécurité Sicherheitsfaktor Coef. seguridad	Diameter Diamètre Durchmesser Diámetro	ø	P	standard L1	$\frac{N \cdot m}{Foot \cdot LBS}$	S	A	B	C	D	E	F	G	Weight Poids Gewicht Peso
DSS M 24	4,5 TO	5	M24 (x3)			36	160	19	61	31	70	104	73	145	29	5,4 Kg
DSS M 30	7,3 TO	5	M30 (x3,5)			45	250	19	61	31	70	104	73	145	29	5,5 Kg
DSS M 33	8 TO	5	M33 (x3,5)			50	250	19	61	31	70	104	73	145	29	5,5 Kg
DSS M 36	10 TO	5	M36 (x4)			54	320	19	61	31	70	104	73	145	29	5,5 Kg
DSS M 36x3	10 TO	5	M36 (x3)			54	320	19	61	31	70	104	73	145	29	5,5 Kg
DSS M 39	10 TO	5	M39 (x4)			58	320	19	61	31	70	104	73	145	29	5,7 Kg
DSS M 42	12,5 TO	5	M42 (x4,5)			63	400	19	61	31	70	104	73	145	29	5,8 Kg
DSS M 42x3	12,5 TO	5	M42 (x3)			63	400	19	61	31	70	104	73	145	29	5,8 Kg
DSS M 45	15 TO	4	M45 (x4,5)			63	400	19	61	31	70	104	73	145	29	5,9 Kg
DSS M 48	20 TO	4	M48 (x5)			68	600	19	79	38	90	125	91	184	36	11 Kg
DSS M 48x3	20 TO	4	M48 (x3)			68	600	19	79	38	90	125	91	184	36	11 Kg
DSS M 48x4	20 TO	4	M48 (x4)			68	600	19	79	38	90	125	91	184	36	11 Kg
DSS M 52	20 TO	4	M52 (x5)			68	600	19	79	38	90	125	91	184	36	11,2 Kg
DSS M 56	25 TO	4	M56 (x5,5)			78	600	19	79	38	90	125	91	184	36	11,3 Kg
DSS M 56x4	25 TO	4	M56 (x4)			78	600	19	79	38	90	125	91	184	36	11,4 Kg
DSS M 64	32,1 TO	4	M64 (x6)			90	600	19	79	38	95	125	91	184	36	12,2 Kg
DSS M 64x4	32,1 TO	4	M64 (x4)			90	600	19	79	38	95	125	91	184	36	12,2 Kg
DSS M 72	25 TO	4	M72 (x6)			90	600	19	79	38	95	125	91	184	36	14 Kg
DSS M 72x4	25 TO	4	M72 (x4)			90	600	19	79	38	95	125	91	184	36	14 Kg
DSS M 80	32,1 TO	4	M80 (x6)			90	600	19	79	38	95	125	91	184	36	15 Kg
DSS M 90	32,1 TO	4	M90 (x6)			90	600	19	79	38	95	125	91	184	36	15,5 Kg
DSS M 100	32,1 TO	4	M100 (x6)			90	600	19	79	38	95	125	91	184	36	16,5 Kg
DSS U 100	10,000 LBS	5	UNC 1"-8			36	160	19	61	31	70	104	73	145	29	5,4 Kg
DSS U 125	14,000 LBS	5	UNC 1"1/4-7			45	200 <sub>FL</sub>	3/4"	61	31	70	104	73	145	29	5,4 Kg
DSS U 138	20,000 LBS	5	UNC 1"3/8-6			54	300 <sub>FL</sub>	3/4"	61	31	70	104	73	145	29	5,4 Kg
DSS U 150	20,000 LBS	5	UNC 1"1/2-6			54	300 <sub>FL</sub>	3/4"	61	31	70	104	73	145	29	5,4 Kg
DSS U 200	50,000 LBS	4	UNC 2"-4 1/2			76	450 <sub>FL</sub>	3/4"	79	38	90	125	91	184	33	11,1 Kg
DSS U 250	55,000 LBS	4	UNC 2"1/2-4			90	600	19	79	38	95	125	91	184	36	12,2 Kg

Other variants of the fixing axis available upon request / Autres variantes de l'axe de fixation sur demande / Weitere Varianten der Verbindungsbolzen auf Anfrage / Otras variantes del eje de fijación bajo solicitud



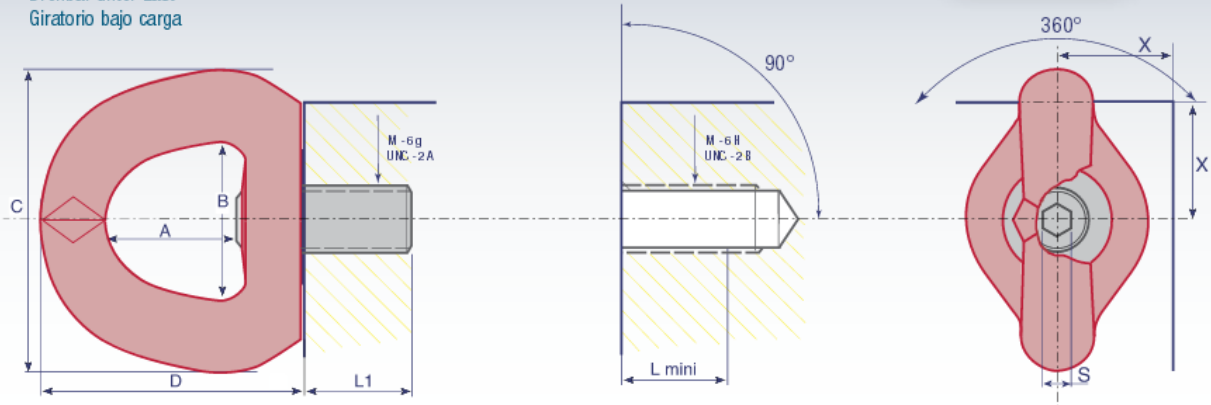
# SEB

**SWIVEL EYE BOLT**  
**ANNEAU DE LEVAGE PIVOTANT**  
**WIRBELRINGSCHRAUBE**  
**CÁNCAMO GIRATORIO DE ELEVACIÓN**



HIGH TENSILE ■ HAUTE RESISTANCE ■ HOCHFEST ■ ALTA RESISTENCIA

Swiveling under load  
 Pivotant sous charge  
 Drehbar unter Last  
 Giratorio bajo carga



1,000 LBS = 0,4536 T0

Reference Référence Referenz Referencia	WLL CMU Höchstbelastung CMU	Safety factor Coef. sécurité Sicherheitsfaktor Coef. seguridad	Diameter Diamètre Durchmesser Diámetro	ø	P	standard L1			S	A	B	C	D	Weight Poids Gewicht Peso
SEB M 8	0,3 T0	5	M 8 (x1,25)			14	6	20	4	30	34	60	57	0,24 Kg
SEB M 10	0,6 T0	5	M 10 (x1,5)			17	10	20	4	30	34	60	57	0,24 Kg
SEB M 12	1 T0	5	M 12 (x1,75)			21	15	20	4	30	34	60	57	0,24 Kg
SEB M 16	1,6 T0	5	M 16 (x2)			27	50	35	8	38	45	90	78	0,8 Kg
SEB M 20	2,5 T0	5	M 20 (x2,5)			30	100	35	8	38	45	90	78	0,8 Kg
SEB M 24	4 T0	5	M 24 (x3)			36	160	50	14	58	70	134	115	2,6 Kg
SEB M 30	6,3 T0	5	M 30 (x3,5)			45	250	50	14	58	70	134	115	2,7 Kg
SEB M 36	10 T0	5	M 36 (x4)			54	320	70	14	88	94	190	166	8 Kg
SEB M 42	12,5 T0	5	M 42 (x4,5)			63	400	70	14	88	94	190	166	8,1 Kg
SEB M 48	15 T0	4	M 48 (x5)			68	600	70	19	88	94	190	166	9 Kg
SEB U 038	1,200 LBS	5	UNC 3/8" -16			16	8 <sub>FL</sub>	20	4	30	34	60	57	0,24 Kg
SEB U 050	2,200 LBS	5	UNC 1/2" -13			21	12 <sub>FL</sub>	20	4	30	34	60	57	0,24 Kg
SEB U 058	3,800 LBS	5	UNC 5/8" -11			27	40 <sub>FL</sub>	35	8	38	45	90	78	0,8 Kg
SEB U 075	5,500 LBS	5	UNC 3/4" -10			30	80 <sub>FL</sub>	35	8	38	45	90	78	0,8 Kg
SEB U 100	10,000 LBS	5	UNC 1" -8			36	125 <sub>FL</sub>	50	14	58	70	134	115	2,6 Kg
SEB U 125	14,000 LBS	5	UNC 1 1/4" -7			45	200 <sub>FL</sub>	70	14	58	70	134	115	2,8 Kg
SEB U 150	20,000 LBS	5	UNC 1 1/2" -6			62	300 <sub>FL</sub>	70	14	88	94	190	166	8 Kg

Other variants of the fixing axis available upon request / Autres variantes de l'axe de fixation sur demande / Weitere Varianten der Verbindungsbolzen auf Anfrage / Otras variantes del eje de fijación bajo solicitud

